

Характеристики:

Манометр	0?0,5 МПа	Штуцер под шланг	∅ 8,5 мм
Давление на входе (P1)	12 МПа	Мощность нагревателя	190 Вт
Давление на выходе (P2)	0-0,3 Мпа	Напряжение	220 В
Шкала диапазона расхода	1-25 л/мин	Шнур питания	2 м
Давление расходомера	0,15 МПа	Аксессуары (прокладка)	2 шт
Накидная гайка	3/4"	Масса	1,9 кг

Общий вид:

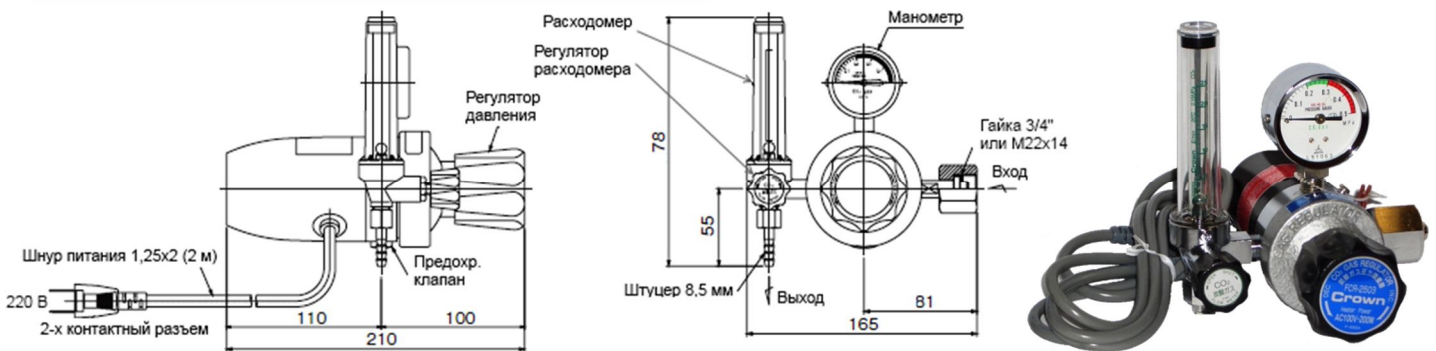
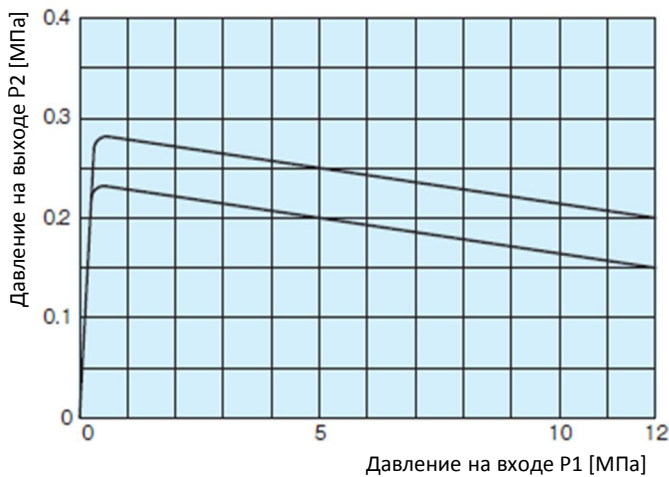


График давления:



Основные детали:

Корпус регулятора	C3771BE
Крышка регулятора	ADC12
Клапан	C3604BD
Седло клапана	PCTFE
Диафрагма	N B R
Предохранитель	N B R

⇐ Примечание:

1. Данные слева, стандарт.
2. Значения могут изменяться в зависимости от температуры окружающей среды.

График давления:

Серия	Шкала показаний манометра, МПа	Расходомер				Параметры подогревателя	Разъем питания	Гайка	Штуцер под шланг, мм
		Газ	Расход, л/мин	Конструкция	Расчетное давление расходомера, МПа				
FCR-2503	0,5	CO <sub>2</sub>	25	Поплавковый	0,15	AC220В-190Вт	2-х полюсный	3/4"	∅ 8,5 мм

Примечание: Данное оборудование адаптировано к стандартам РФ.