

Малый газосмесительный аппарат с регулируемым давлением

Газовые смесители CROWN серий МХ предназначены для стабильного получения двух ($Ar+CO_2$, $Ar+H_2$, $Ar+O_2$, CO_2+N_2) или трехкомпонентных смесей ($Ar+H_2+O_2$, CO_2+N_2+He). с варьируемым соотношением.

Данные смесители обеспечивают высокую точность расхода газовой смеси. Выходное давление газовой смеси регулируемое.



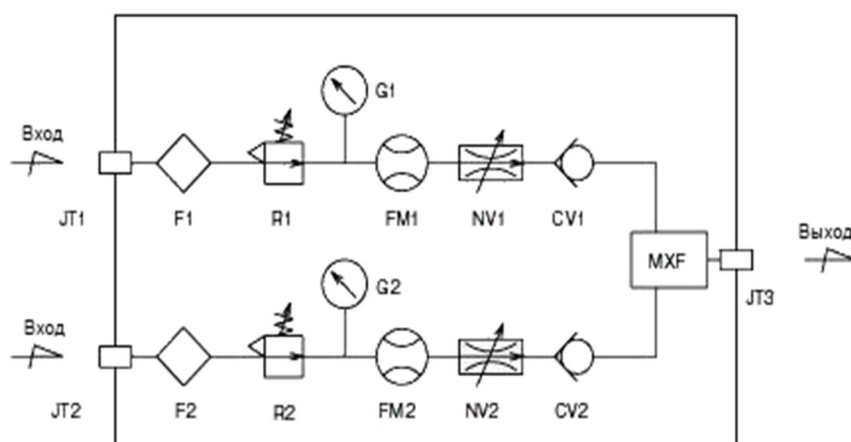
Характеристики:

Модель	МХ-2S (Смесь 2-х газов)	МХ-2L (Смесь 2-х газов)	МХ-3S (Смесь 3-х газов)	МХ-3L (Смесь 3-х газов)
Давление газов на входе	0,3?0,99 МПа		0,4?0,99 МПа	
Давление смеси на выходе	0,2 МПа	0,3 МПа	0,2 МПа	0,3 МПа
Шкала расхода	1?25 л/мин	5?50 л/мин 10?100 л/мин 20?200 л/мин	1?25 л/мин	5?50 л/мин 10?100 л/мин 20?200 л/мин
Погрешность показания расходомера	± 5% от полной шкалы			
Погрешность приготовления газовой смеси	±2,5%			
Штуцер	Ø8,5 мм под шланг			
Выходной патрубков	20РН муфта	30РН муфта	20РН муфта	30РН муфта
Аксессуары	Нет			
Габариты	363x272x210 мм		390x380x210 мм	
Вес	11,5 кг		15 кг	

Схема управления:



Принципиальная схема устройства смесителя:



Обозначение	Наименование
JT1; JT2	Входной штуцер
F1; F2	Фильтр
R1; R2	Регулятор давления
G1; G2	Манометр
FM1; FM2	Расходомер
NV1; NV2	Регулирующий клапан
CV1; CV2	Клапан
MXF	Смеситель
JT3	Выходной патрубок