

Малый газосмесительный аппарат с предустановленным давлением

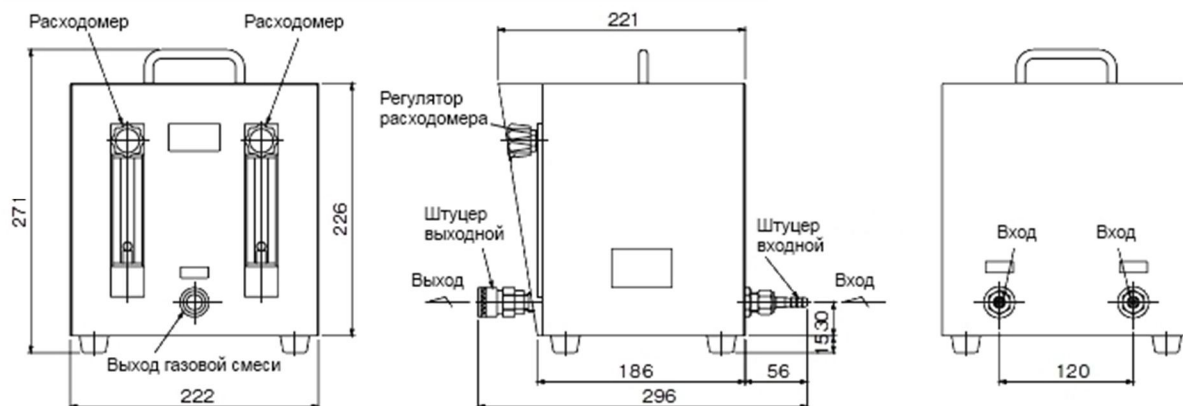
Газовые смесители CROWN серии SMX предназначены для стабильного получения двухкомпонентных смесей ($Ar+CO_2$, $Ar+H_2$, $Ar+O_2$, CO_2+N_2), с варьируемым соотношением. Данные смесители обеспечивают высокую точность расхода газовой смеси. Выходное давление газовой смеси предустановленное

Характеристики:

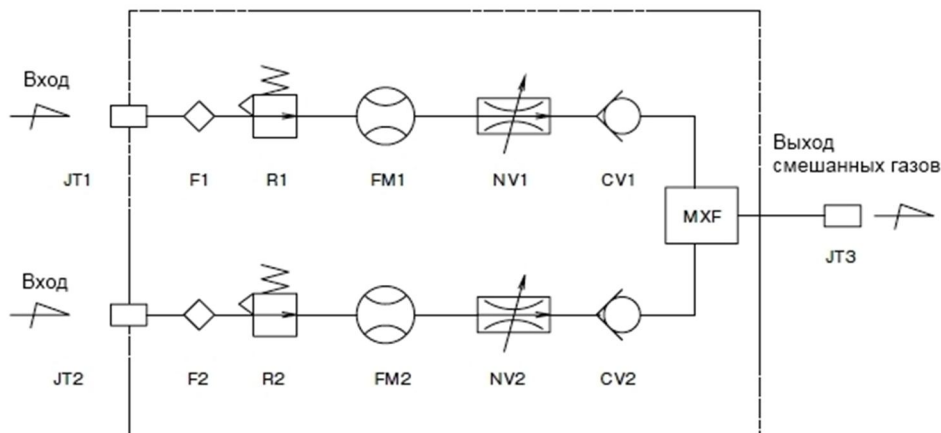
Модель	SMX-2S (Смесь 2-х газов)	SMX-2L (Смесь 2-х газов)
Давление газов на входе	0,3?0,99 МПа	0,4?0,99 МПа
Давление смеси на выходе	0,2 МПа	0,3 МПа
Шкала расхода	1?25 л/мин	5?50L/min
Погрешность показания расходомера	± 5% от полной шкалы	
Погрешность приготовления газовой смеси	±2,5%	
Штуцер	Ø8,5 мм под шланг	
Выходной патрубок	20РН муфта	
Аксессуары	Нет	
Габариты	222x226x221 мм	
Вес	7,5 кг	



Схема управления:



Принципиальная схема устройства смесителя:



Обозначение	Наименование
JT1; JT2	Входной штуцер
F1; F2	Фильтр
R1; R2	Регулятор давления
FM1; FM2	Расходомер
NV1; NV2	Регулирующий клапан
CV1; CV2	Клапан
MXF	Смеситель
JT3	Выходной патрубок