

SPLITFIRE SPEEDFIRE UPPERCUT

Портативные плазменные системы

SPLITFIRE, SPEEDFIRE, UPPERCUT являются высокопроизводительными инвертными источниками питания плазменной резки.

Они весят 15, 16 и 17 кг и позволяют производить резку металла до максимальной толщины 28, 35 и 45 мм соответственно.

Каждый из них является самым маленьким и легким в своем классе.

Все источники плазменной резки комплектуются плазматроном РТА-120, разработанным специально для этих аппаратов. Полный ассортимент дополнительных аксессуаров позволяет выполнять различные операции плазменной резки.

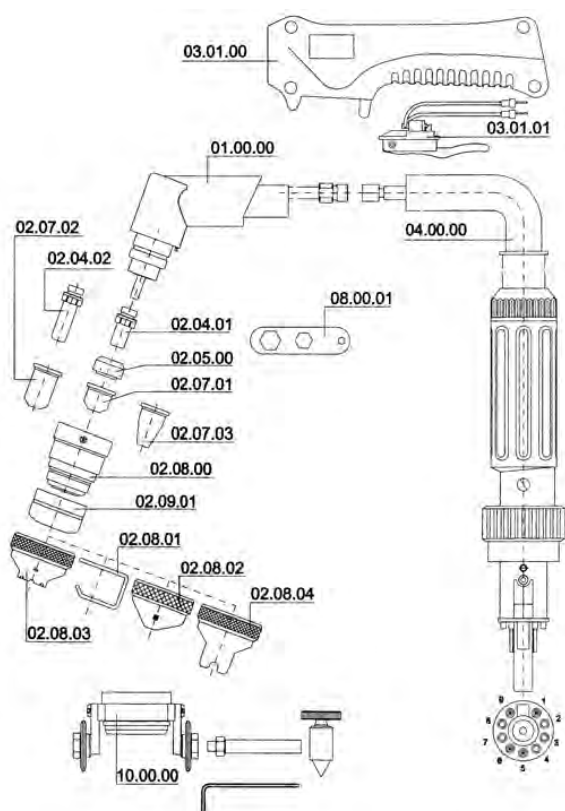


Информация для заказа

- 454045 SPLITFIRE в комплекте с плазматроном РТА120 6 м
 454053 SPEEDFIRE в комплекте с плазматроном РТА120 6 м
 454042 UPPERCUT в комплекте с плазматроном РТА120 6 м

Технические данные	SPLITFIRE	SPEEDFIRE	UPPERCUT
Питающая сеть	400 В, 3~50 Гц	400 В, 3~50 Hz	400 В, 3~50 Hz
Предохранитель	16 А медленный	25 А медленный	32 А медленный
Максимальная мощность	10 кВА	14,5 кВА	17,6 кВА
Номинальное выходное напряжение	120 В, 20-70 А	120 В, 20-100 А	120 В, 20-120 А
Продолжительность нагрузки	35% @ 70 А	40% @ 100 А	30% @ 120 А
	60% @ 60 А	60% @ 80 А	60% @ 100 А
	100% @ 45 А	100% @ 70 А	100% @ 80 А
Коэффициент мощности	0,95	0,95	0,95
Напряжение холостого хода	240 пост.тока	240 пост.тока	240 пост.тока
Класс защиты	23	23	23
Охлаждение	Возд.	Возд.	Возд.
Температурный класс	F	F	F
Размеры ДхШхВ	550x180x320 мм	550x180x320 мм	550x180x320 мм
Масса	15 кг	16 кг	17 кг
Максимальная толщина резки	28 мм	35 мм	45 мм
Толщина качественной резки	20 мм	30 мм	35 мм
Расход сжатого воздуха	4,5 бар, 160 л/мин	5,5 бар, 190 л/мин	5,5 бар, 190 л/мин

* При подключении к генератору питания необходимо учитывать, что рекомендуемая номинальная мощность генератора должна превышать в 1,5 раза максимальную мощность плазменных систем, а именно для:
SPLITFIRE - 15 кВА ; SPEEDFIRE - 22 кВА ; UPPERCUT - 27 кВА



01.00.00	899001	Наконечник горелки РТА 120
02.04.01	899003	Стандартный электрод РТА 120
02.04.02	899017	Удлинённый электрод РТА 120
02.05.00	899004	Кольцо РТА 120 для Uppercut/Speedfire
	899023	Кольцо РТА 120 для Splitfire
02.07.01	899005	Наконечник 1,0 20-50 А РТА 120
	899006	Наконечник 1,2 50-90 А РТА 120
	899007	Наконечник 1,4 90-120 А РТА 120
	899008	Наконечник 1,6 120 А РТА 120
	899016	Наконечник 2,5 для строжки РТА 120
02.07.02	899031	Наконечник 1,0 20-50 А удл. РТА 120
	899032	Наконечник 1,2 50-90 А удл. РТА 120
	899018	Наконечник 1,4 90-120 А удл. РТА 120
	899033	Наконечник 2,5 строжка удл. РТА 120
02.08.00	899009	Защитный колпачок РТА 120
02.09.01	899037	Брызговик РТА 120
02.08.03	899036	Контактный защитный кожух РТА 120
02.08.01	899012	Дистанционная направляющая РТА 120
02.08.02	899013	Направл. для резки под углом РТА 120
02.08.04	899019	Контактный защитный кожух удл. РТА 120
10.00.00	899014	Направляющая циркулярной резки РТА 120
03.01.00	899020	Ручка РТА 120
03.01.01	899021	Кнопка РТА 120
04.00.00	899022	Шланг в сборе РТА 120
08.00.01	899015	Ключ РТА 120
	899002	Горелка в комплекте РТА 120 6 м
	899025	Горелка в комплекте РТА 120 15 м

ООО «Вэлдком»

141006, Московская обл., г.Мытищи, Олимпийский пр-кт,
 владение 29, стр.2, этаж 7, офис 7А-1
 Т/Ф: 7 (495) 926-06-90
 E-mail: info@weldcom.ru